



Линейный усилитель сотового сигнала

Паспорт устройства

Серия ML-B

При работе с усилителем сотового сигнала следует строго соблюдать нижеуказанные правила техники безопасности.



Усилитель сигнала должен соответствовать всем требованиям, предъявляемым к средствам связи. Устройство должно быть надежно заземлено и защищено от ударов молний.



Подключение бустера к сети электропитания выполняют при строгом соблюдении мер электробезопасности. Все работы производятся только при полном обесточивании соответствующего оборудования. К работам допускаются только технические специалисты или персонал соответствующей квалификации.



Во избежание поломки бустера и возможного поражения электрическим током не пытайтесь самостоятельно разбирать, ремонтировать или модифицировать устройство.



Не вскрывайте корпус усилителя сигнала и не прикасайтесь к его внутренним электронным компонентам и деталям: это может привести к их повреждению и выходу из строя в результате воздействия статического электричества.



Во время работы бустер нагревается. Во избежание перегрева устройства не устанавливайте его вблизи нагревательных приборов и не накрывайте посторонними предметами, препятствующими рассеиванию

Содержание

Введение	4
Принцип работы бустера	4
Технические характеристики.....	5
Общие рекомендации по установке.....	6
Монтаж, включение и настройка бустера	6
Подсоединение компонентов системы	7
Ручная регулировка усиления.....	7
ГАРАНТИЙНЫЙ ТАЛОН	9

Введение

Для чего используют линейные усилители сигнала?

Линейный усилитель сотовой связи (далее бустер) предназначен для компенсации затухания в кабеле и дополнительного усиления мобильного сигнала. Бустер подключается между репитером, поддерживающим соответствующие частотные диапазоны, и внутренними антеннами. Применяется на многоэтажных объектах при значительной длине кабельных трасс и при низком выходном сигнале от репитера. Бустер предназначен для эксплуатации в помещении при температуре окружающей среды от минус 10 до плюс 50° С

Принцип работы бустера

Входящий канал

Используя внешний ответвитель вне оборудования, сигнал входящей линии связи от базовой станции, после фильтрации дуплексором BS, поступает в модуль усилителя мощности нисходящей линии связи для обработки усиления мощности, наконец, обработанный сигнал проходит через порт TX дуплексора, который находится рядом с портом MS, и поступает в кабель передачи в зону покрытия.

Исходящий канал

Сначала сигнал исходящей линии связи, вводимый внешней антенной, поступает в порт RX дуплексора рядом с терминалом MS и фильтруется дуплексором, затем поступает в модуль усилителя с низким уровнем шума исходящей линии связи для усиления с низким уровнем шума, усиленный и обработанный сигнал проходит через дуплексный фильтр терминала BS и через ответвитель базовой станции к приемнику базовой станции.

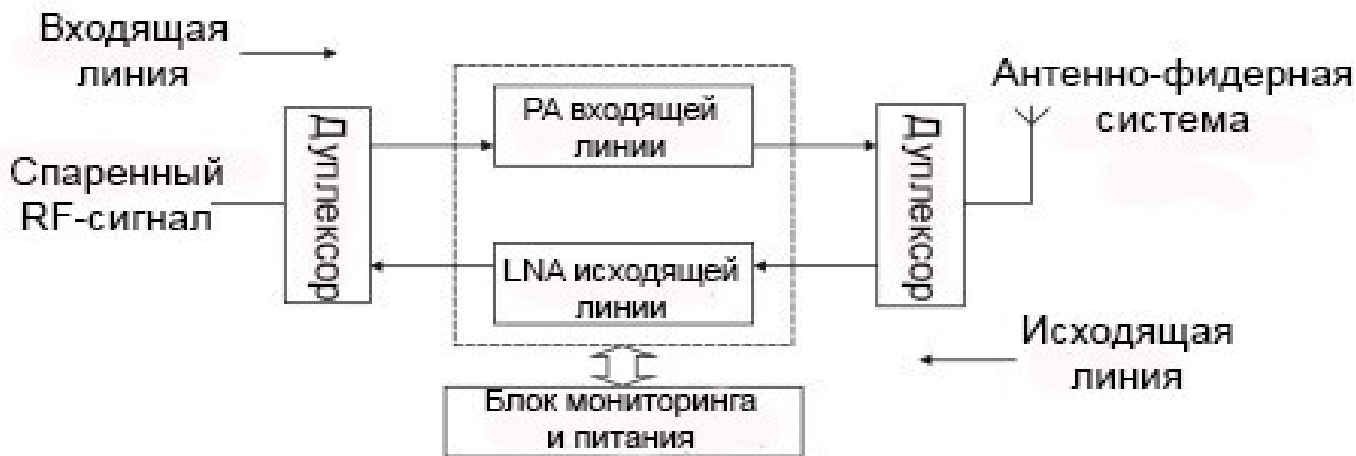


Рис. 1 - Блок-схема линейного усилителя

Внешний вид устройства



Технические характеристики

Данные параметров		Станция – Телефон (UL)	Телефон – Станция (DL)
Частотный диапазон (опционально)	800 МГц	832 – 862 МГц	791 – 821 МГц
	900 МГц	880 – 915 МГц	925 – 960 МГц
	1800 МГц	1710 ~ 1785 МГц	1805 ~ 1880 МГц
	2100 МГц	1920 ~ 1980 МГц	2110 ~ 2710 МГц
	2600 МГц	2500 ~ 2570 МГц	2620 ~ 2690 МГц
Максимальный коэффициент усиления		20±2 дБ	20±2 дБ
Выходная мощность		0±2 дБм	20±2 дБм
Ручная регулировка усиления		5дБ /10дБ	
Автоматическое усиления		>20дБ	
Показатель шума		≤ 6дБ	
КСВн входов		≤ 1.8	
Стабильность частоты		≤ 0.01	
Светодиодная сигнализация		стандарт	
Индикатор питания		Зеленый свет при включении	
Тип разъёмов		N-Female	
Импеданс		50 ом	
Рабочая Температура		-25°C~+55°C	
Степень защиты		IP40	
Габаритные размеры		129×155×30mm	
Вес		≤1.0кг	
Источник питания		Вход AC90 ~ 264В, Выход 9В / 3А	

Общие рекомендации по установке

Бустер представляет собой двунаправленный СВЧ-усилитель. Бустер используется при большой длине кабелей, слабом сигнале от репитера, при большом числе перегородок на многоэтажных объектах и объектах большой площади, когда мощности одного репитера оказывается недостаточно.

Бустер подключается между репитером и внутренними антеннами и позволяет скомпенсировать затухание сигнала при использовании длинных коаксиальных кабелей. Помимо компенсации затухания сигнала бустером обеспечивается ещё и дополнительное усиление сигнала.

При помощи делителей сигнала (сплиттеров) к бустеру может быть подключено несколько внутренних антенн, размещенных в разных помещениях или на разных уровнях.

Внимание! Бустер функционирует только совместно с репитером. Бустер должен быть подключен к репитеру, поддерживающему соответствующие частотные диапазоны.

Во избежание выхода из строя бустера используйте блок питания только из комплекта поставки. Допускается использование адаптеров питания с напряжением 10 В и выходным током не менее 6 А.

Нагрев бустера в процессе эксплуатации выше температуры окружающего воздуха на 60° С не является признаком неисправности, это его нормальный режим работы.

Не используйте бустер в грозу! Статический грозовой разряд способен вывести бустер из строя. Для предотвращения подобных случаев необходимо заземлить мачту антенны или установить грозозащиту.

Монтаж и настройка бустера должны осуществляться только квалифицированными специалистами.

Монтаж, включение и настройка бустера

Устанавливайте бустер на расстоянии не менее 1 метра от нагревательных приборов и предметов, выделяющих тепло (радиаторы отопления, печи, камины, дымоходы и т.п.). При установке бустера избегайте замкнутых пространств (ниши, шкафы и т.п.) для обеспечения достаточного охлаждения.

Установка бустера

Бустер крепится к стене с помощью дюбелей и шурупов.

А. просверлите в стене монтажные отверстия и вставьте в них дюбеля.

В. к отверстиям дюбелей приложите бустер и заверните шурупы, чтобы те прочно зафиксировались в стене.

С. подсоедините к соответствующим разъемам бустера входящие и исходящие кабели и блок питания.

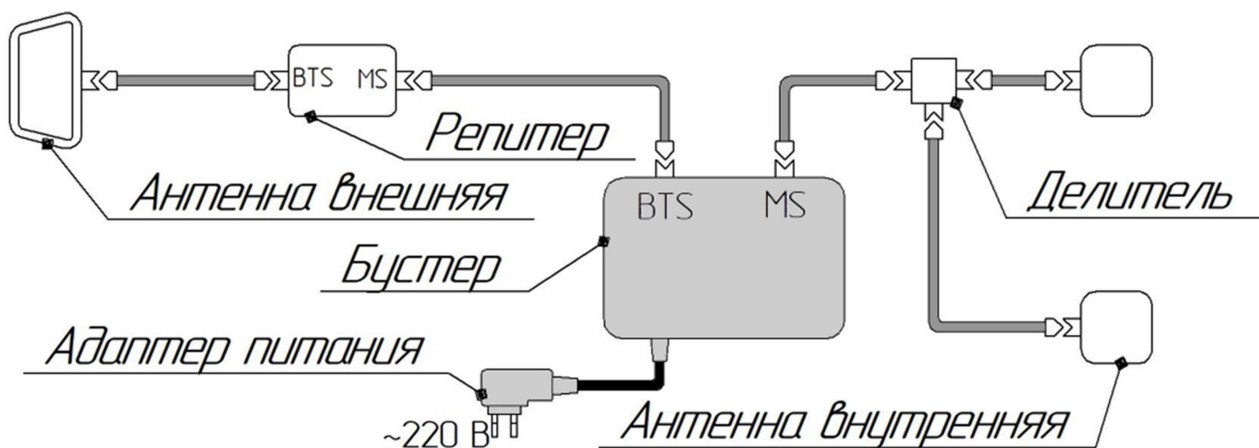
Д. после того, как бустер будет закреплен и подсоединен к системе, включите его и проверьте его работоспособность.

Подсоединение компонентов системы

MS – разъем выхода. К нему подключается кабель внутренней антенны или входной разъем следующего далее по кабельной линии бустера BTS.

BTS – разъем входа. К этому разъёму подключается кабель от разъема репитера (MS или INDOOR) или от выходного разъема предыдущего бустера MS.

DC IN — разъём для адаптера питания.



ВНИМАНИЕ! Отсоединять разъемы высокочастотных антенных кабелей (MS и BTS) при включенном питании бустера категорически запрещается! Это может привести к выходу бустера из строя. Обязательно отключайте питание (переключив выключатель Switch в положение «0») перед отсоединением антенных кабелей.

Ручная регулировка усиления

Ручная регулировка усиления производится DIP переключателями, в положении OFF максимальное усиление. Переключатель №1 уменьшает усиление - UL на 10dB, №2 - UL на 5dB. №3 - DL на 10dB, №4 - DL на 5dB.

Индикация Alarm

В случае, если на бустере индикация Alarm загорается красным цветом, то необходимо проверить следующее:

- 1) Не поступает ли избыточно мощный сигнал на вход бустера. Если сигнал избыточен, то его необходимо уменьшить или отрегулировать антенны.
- 2) Обеспечена ли достаточная электромагнитная развязка между уличной и комнатными антеннами.

Если на бустере индикация Alarm горит зелёным цветом, то это означает, что бустер работает в штатном режиме. Однако возможно, что сигнал, поступающий на вход бустера, слишком малой величины. При этом бустер может не выдавать максимальный сигнал, указанный в паспорте изделия.

Изображение				
Серия	ML-R	ML-R1	ML-R1	ML-R2
Однодиапазонный	-	-	-	-
Двухдиапазонный	-	20 / 23 дБм	-	23 дБм
Трёхдиапазонный	20 дБм	-	20 дБм	23 дБм
Четырёхдиапазонный	-	-	-	-
Размер(Д*Ш*В)	130*98*16мм	220*170*55 мм	178*253*59 мм	228*170*67 мм
Вес	1,2 кг	1,2 кг	2,4 кг	3 кг
Изображение				
Серия	ML-R3	ML-R4	ML-R5	Цифровой репитер
Однодиапазонный	-	-	-	-
Двухдиапазонный	27 дБм	-	-	-
Трёхдиапазонный	27 дБм	33 дБм	40 дБм	23 / 25 / 27 дБм
Четырёхдиапазонный	-	-	-	23 / 25 / 27 дБм
Размер(Д*Ш*В)	439-268-58 мм	439-268-58 мм	500*440*235 мм	362*265*115 мм
Вес	8,5 кг	8,5 кг	45 кг	9,6 кг

ГАРАНТИЙНЫЙ ТАЛОН

Сведения о товаре:

Артикул: _____

Наименование товара: Линейный усилитель сотового сигнала

Серийный номер: _____

Сведения о Продавце:

Наименование организации: _____

Адрес: _____

Телефон: _____

Полный текст положения о гарантийном обслуживании представлен на интернет-странице: <https://meldana.com/help/warranty>

Срок гарантии — 12 месяцев с момента покупки товара.

С условиями гарантии ознакомлен и согласен, товар получил, претензий по комплектности и внешнему виду не имею.

_____/_____
(подпись покупателя)

(подпись продавца) М.П.

Дата покупки: _____ 202__ г.

Внимание!

Гарантийный талон действителен только при наличии печатей продавца!

Адрес сервисного центра ООО «МЕЛДАНА»

620050, г. Екатеринбург, пер. Проходной, стр. 1, офис 11



Мелдана

Компания «Мелдана»

Тел.: 8-800 775-65-96

sale@meldana.com

www.meldana.com